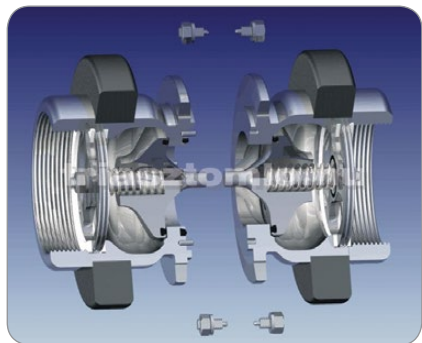


Cseppmentes- és törőcsatlakozók



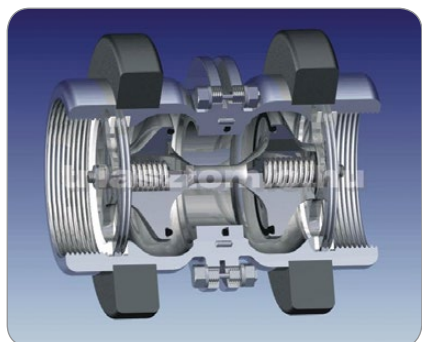
Törőcsatlakozó

Biztonsági csatlakozó, védi a lefejtőtömlőt illetve a karimával rögzített csőrendszert az olyan, nem tengelyirányú terhelésektől, melyek a vezeték töréséhez, sérüléséhez vezethetnek. A törőcsavarok mentén a csatlakozó biztonságosan eltörik, mindkét oldalon egy visszacsapószeleppel lezár, meggátolva ezáltal a szállított közeg környezetbe kerülését.

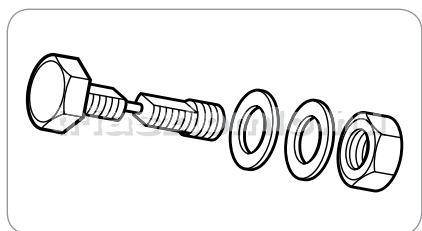
- Mindkét oldalán DIN-ISO 228 belső menettel
- A megadott névleges átmérőhöz tartozó tömlőével megegyező, teljes átfolyási átmérő
- A ház és belsejének anyaga lehet nemesacél, réz, Hastelloy®
- A tömítések anyaga lehet poliuretán, Perbunan®, Kalrez®, a nemesacél kivételénél PTFE.

Alkalmazási területek:

- vegyipar
- élelmiszeripar,
- energiaipar
- hajóipar
- lefejtőállomások
- mobil töltőállomások



| DN mm | Menet | Anyag | kg |
|-------|----------|-----------|------|
| 50 | G 1 1/2" | Nemesacél | 1.45 |
| 40 | G 1 1/2" | Réz | 1.55 |
| 50 | G 2" | Nemesacél | 2.4 |
| 50 | G 2" | Réz | 2.5 |
| 65 | G 2 1/2" | Nemesacél | 5.4 |
| 65 | G 2 1/2" | Réz | 5.6 |
| 80 | G 3" | Nemesacél | 5.9 |
| 80 | G 3" | Réz | 6.2 |
| 80 | G 3" | Alumínium | 3.4 |
| 100 | G 4" | Nemesacél | 9.8 |
| 100 | G 4" | Réz | 10.5 |
| 100 | G 4" | Alumínium | 5.2 |



Törőcsavar

| DN mm | Menet | Anyaga |
|-------|--------|--------|
| 40 | M 6x25 | SS |
| 50 | M 6x25 | SS |
| 65 | M 6x25 | SS |
| 80 | M 6x25 | SS |
| 100 | M 8x25 | SS |



Szárazcsatlakozó gőzre

Szabvány: DIN 2826 és T002 (BG Chemie) előírásainak megfelel, figyelembe véve a gőz kondenzálódásánál keletkező vákuum kiegyenlítését is. A kondenzvíz kiürítése egy kulcs segítségével történik a tömlő belsejének védelmében.

Üzemi nyomás: 6 bar / 163 °C – rövid ideig 18 bar / 210 °C
Anyaga: nemesacél 1.4571/1.4401
Névleges nyomás: PN 16

| | DN mm | Menet | Átmérő mm | kg |
|------------------------|-------|-------|-----------|------|
| Aparész - tartályoldal | 25 | G 1" | 44 | 0.28 |
| Anyarész - tömlőoldal | 25 | G 1" | 44 | 0.85 |